

1. Ascenseurs Electriques
avec local de machinerie en haut



Tableaux des dimensions avec portes télescopiques

Pers	Charge KG Q	Portes			Cabine			Gaine Recommandée				Hauteur sous dalle HUP (mm)	Hauteur cuvette (mm) Hauteur cuvette
					Type	(mm) passage libre	(mm) HPL	Largeur (mm) AC	Profondeur (mm) FC	Hauteur (mm) HC	Largeur (mm) AH		
		1 acc. (mm) FH	2 acc. à 180° (mm) FHmin	(mm) FHmax									
4	320	RT	700	2.000	1.000	875	2.100	1.400	1.400	-	-	3.600	1.100
					825	1.100		1.400	1.450	-	-		
6	450	RT	800	2.000	1.000	1.200	2.100	1.600	1.600	1.620	1.760	3.600	1.100
			900	2.000	1.000	1.200		1.700	1.600	1.620	1.760		
8	630	RT	800	2.000	1.050	1.400	2.100	1.600	1.800	1.800	1.960	3.600	1.100
					1.100	1.400		1.650	1.800	1.800	1.960		
					1.050	1.400		1.650	1.800	1.800	1.960		
					1.100	1.400		1.650	1.800	1.800	1.960		
10	800	RT	800	2.000	1.300	1.400	2.100	1.700	2.000	-	-	3.600	1.100
					1.100	1.600		1.700	2.200	-	-		
					1.350	1.400		1.800	2.000	-	-		
					1.100	1.600		1.800	2.000	2.000	2.160		
13	1.000	RT	900	2.000	1.400	1.600	2.100	1.850	2.200	-	-	3.600	1.150
					1.300	1.700		1.750	2.300	-	-		
					1.100	2.100		1.800	2.500	2.500	2.660		
					1.400	1.600		1.900	2.200	-	-		
					1.300	1.700		2.000	2.100	2.100	2.260		
					1.100	2.100		1.900	2.500	2.500	2.660		

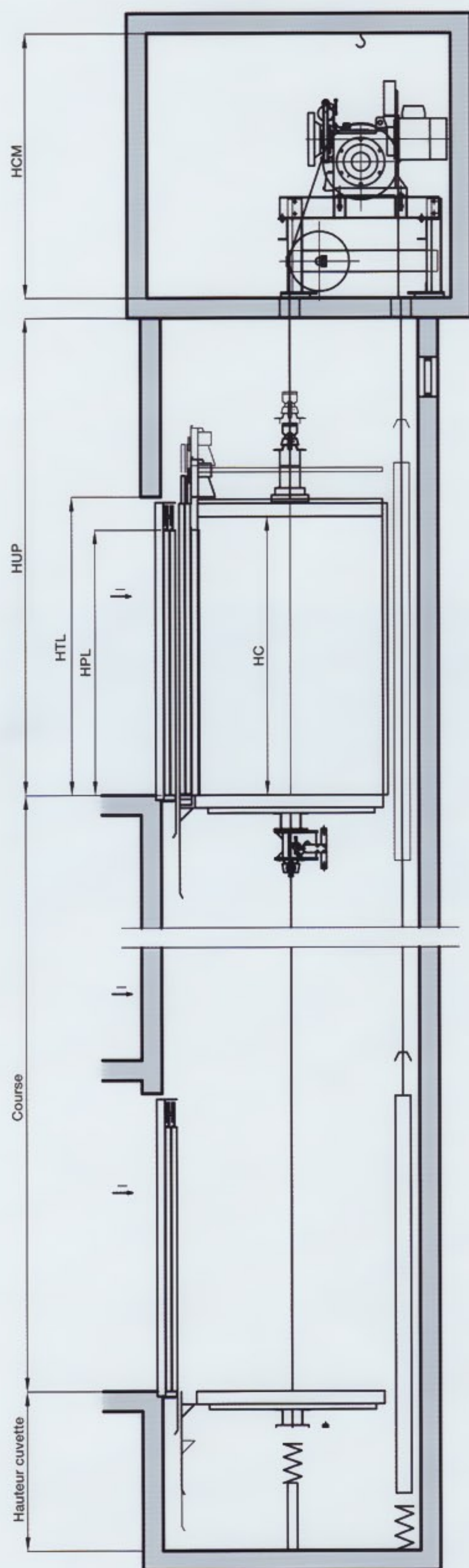
Note: Les portes sont dans la gaine, sans les appuyer sur la dalle
Avec accès opposés:
 · FH_min. avec les portes appuyées 80 mm sur la dalle
 · FH_max. sans appuyer les portes sur la dalle

Tableaux des dimensions avec portes à ouverture centrale

Pers	Charge KG Q	Portes			Cabine			Gaine Recommandée				Hauteur sous dalle HUP (mm)	Hauteur cuvette Hauteur cuvette (mm)
					Type	(mm) passage libre	(mm) HPL	Largeur (mm) AC	Profondeur (mm) FC	Hauteur (mm) HC	Largeur (mm) AH		
		1 acc. (mm) FH	2 acc. à 180° (mm) FHmin	(mm) FHmax									
4	320	RC	700	2.000	1.000	875	2.100	1.600	1.350	1.230	1.290	3.600	1.100
6	450	RC	800	2.000	1.100	1.200	2.100	1.800	1.700	1.556	1.616	3.600	1.100
8	630	RC	800	2.000	1.100	1.400	2.100	1.800	1.900	1.756	1.816	3.600	1.100
10	800	RC	800	2.000	1.300	1.400	2.100	1.800	2.000	1.756	1.816	3.600	1.100
					1.100	1.600		1.800	2.200	1.956	2.016		
					1.350	1.400		2.000	2.000	1.756	1.816		
					1.100	1.600		2.000	2.200	1.956	2.016		
13	1.000	RC	900	2.000	1.400	1.600	2.100	2.000	2.200	1.956	2.016	3.600	1.150
					1.300	1.700		2.100	2.000	2.056	2.116		
					1.100	2.100		2.000	2.100	2.156	2.216		
					1.400	1.600		2.200	2.200	1.956	2.016		
					1.300	1.700		2.200	2.000	2.056	2.116		
					1.100	2.100		2.200	2.400	2.456	2.516		

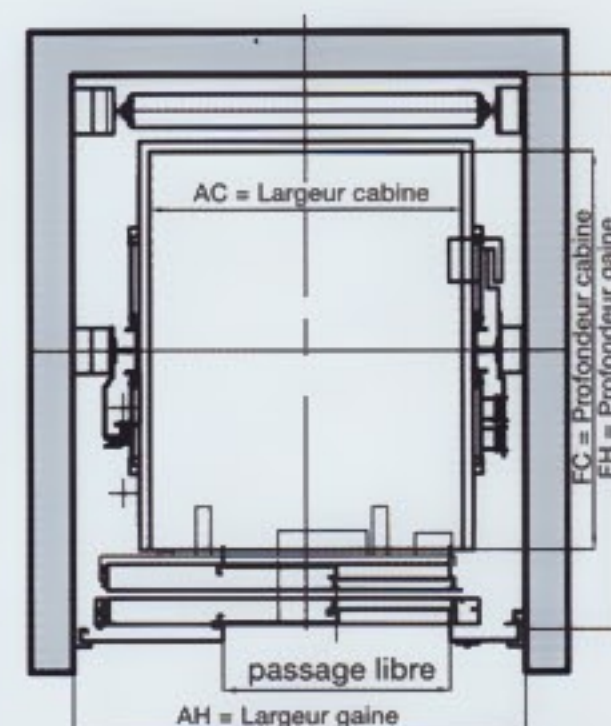
Note: Les portes sont dans la gaine, sans les appuyer sur la dalle
Avec accès opposés:
· FH_min. avec les portes appuyées 30 mm sur la dalle
· FH_max. sans appuyer les portes sur la dalle

Coupe verticale

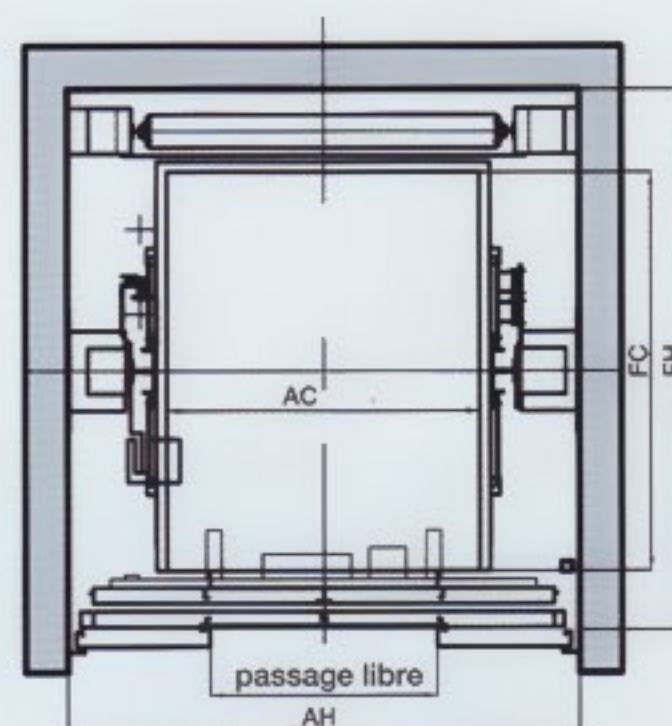


Section verticale de la gaine

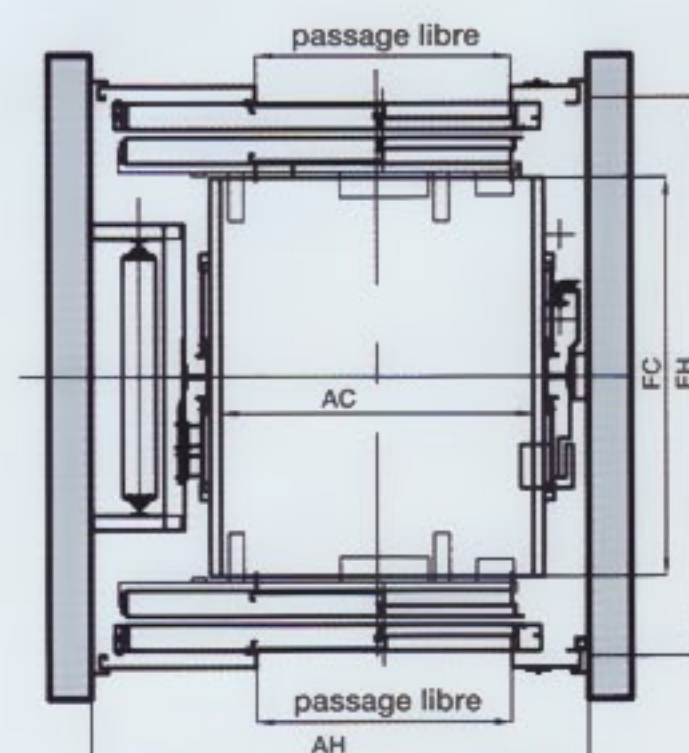
Vue de dessus de la gaine



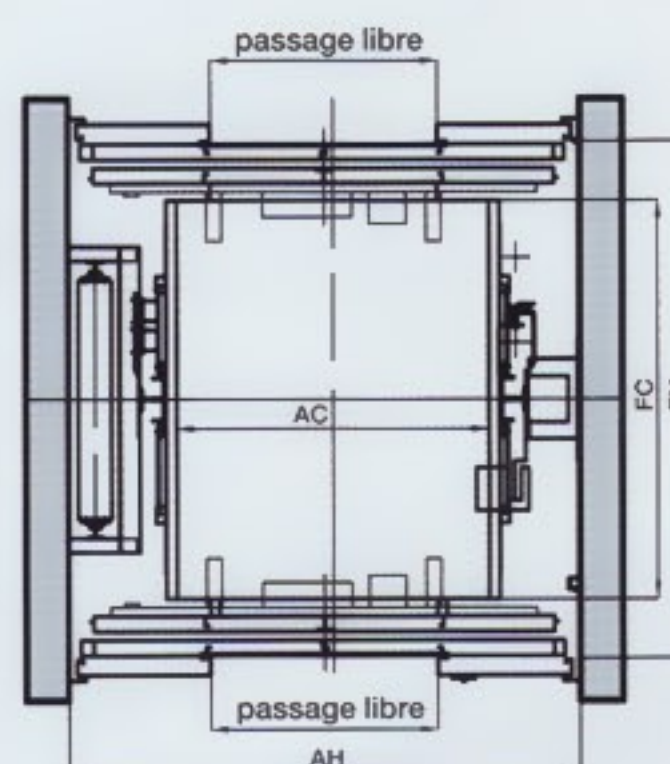
Vue en plan de cabine portes TT 1 accès



Vue en plan de cabine portes CC 1 accès



Vue en plan de cabine portes TT accès opposés



Vue en plan de cabine portes CC accès opposés